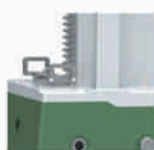


Statywy do wiertnic

Wysoka jakość i trwałość, łatwa obsługa,
możliwość współpracy z wiertnicami wielu marek.

Łatwa i szybka blokada bez użycia narzędzi



Standardowe mocowanie dla:
DSP-352, DSP-500, DSP-2000



T: 60 mm
DSP-352 & DSP-2000



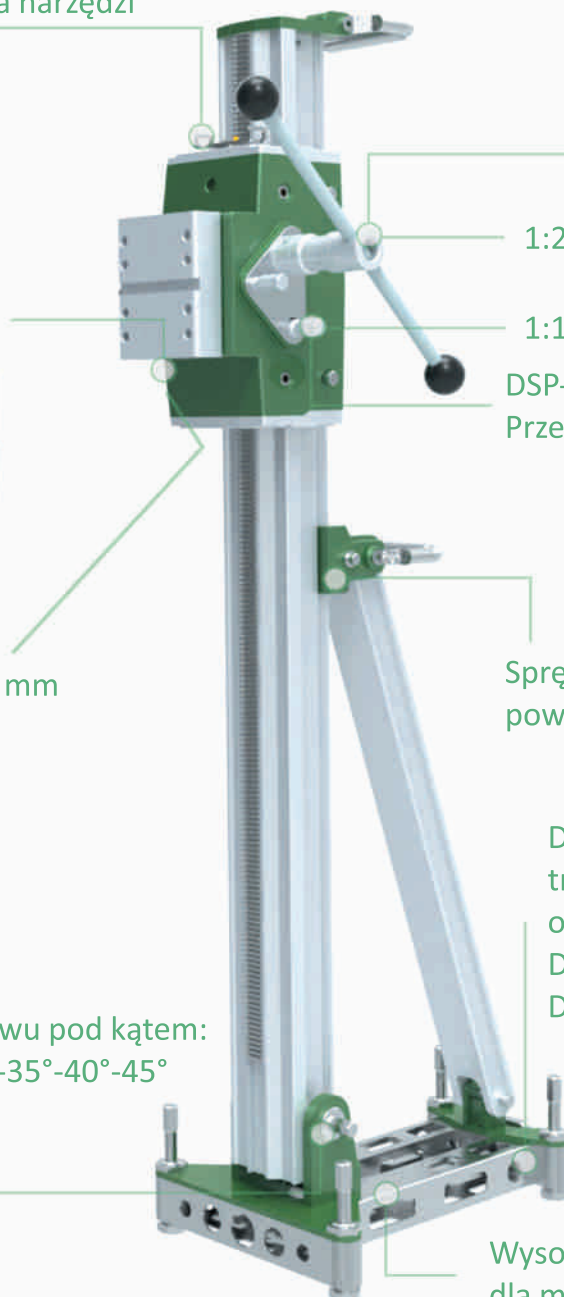
T: 110 mm
DSP-500

Szybkie mocowanie adaptera 60 mm
do statywów DSP-162/DSP-252



φ60 mm kołnierz

Łatwe ustawianie statywu pod kątem:
5°-10°-15°-20°-25°-30°-35°-40°-45°



Jeden klucz 13 mm
do wszystkich śrub

1:2

1:1

DSP-352/DSP-500/DSP-2000
Przekładnia z dwoma przełożeniami

Sprężyna ułatwiająca
powrót do pionu

Dodatkowe koła dla łatwego
transportu w wyposażeniu
opcjonalnym dla:
DSP-252/DSP-352
DSP-500/DSP-2000

Wysokiej jakości stalowa podstawa
dla maksymalnej stabilności

DSP-352



DSP-162



DSP-252



DSP-352



DSP-500



DSP-2000*

* na zamówienie

Specyfikacja

Model:	DSP-162	DSP-252	DSP-352	DSP-500	DSP-2000
Art. nr:	1070162	1070252	1070352	1070500	1072000
Max. średnica wiercenia (mm):	202	252	402	502	352
Kolumna (mm):	60 x 62 x 850	60 x 62 x 900	80 x 75 x 1000	80 x 75 x 1000	80 x 75 x 2000
Długość robocza (mm):	510	580	610	650	1600
Mocowanie silnika (mm):	φ60 mm kołnierz	φ60 mm kołnierz, 60 mm płyta	60 mm płyta	110 mm płyta	60 mm płyta
Waga (kg):	11,5	13,5	18,5	19,5	25,0
Zestaw kół:	nie	opcja	opcja	opcja	opcja

Cena netto PLN: